

# ABoard

## El clásico display doble cara

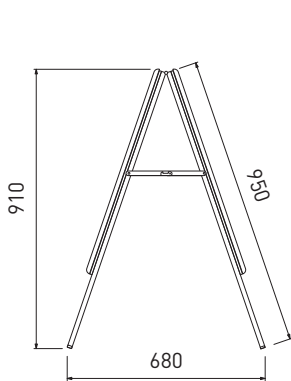
✚ Un soporte en forma de "A" con 2 SnapFrames (marco de imagen intercambiable) con cesta porta-folletos opcional.

✚ Tamaños 50x70cm, 70x100cm.

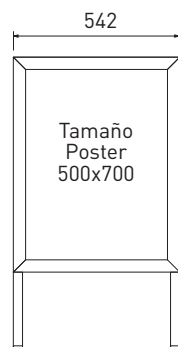


ABoard Cesta Portafolletos  
Ref. UYTS3000A4

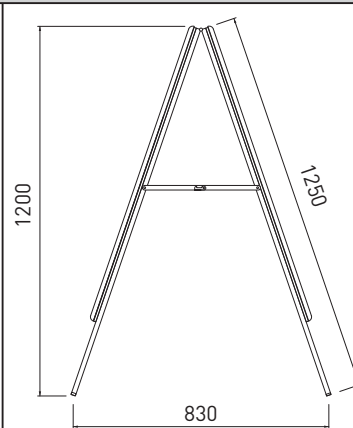
### MODELOS STANDARD Dimensiones en mm



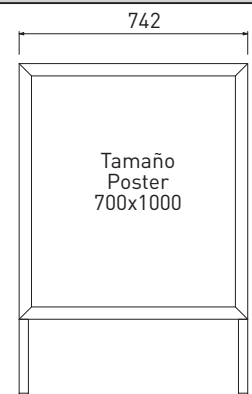
ABoard 050x070  
Caja Transporte  
Peso



Ref. UAB3200NB2  
650x1120x112mm  
7,85 kg



ABoard 700x1000  
Caja Transporte  
Peso



Ref. UAB3200NB1  
850x1420x112mm  
13 kg

### CAMBIO DE IMAGEN

